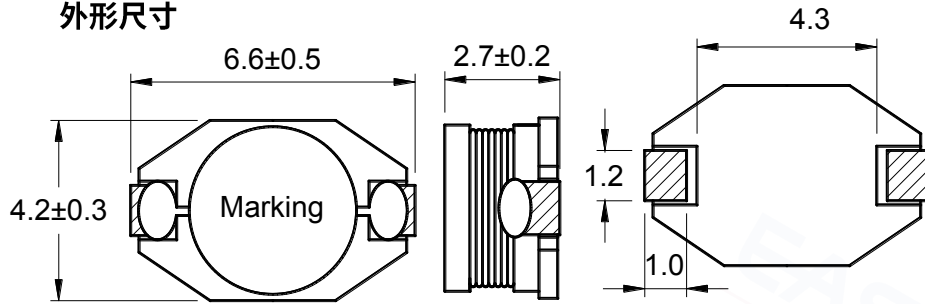


SMD Power Inductor



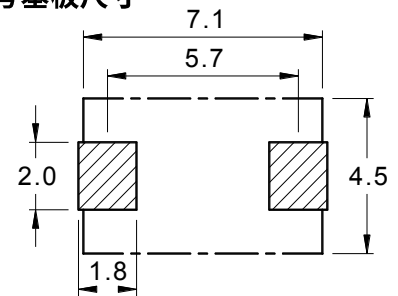
1 Appearance and dimensions (mm)

外形尺寸



2 Reference land pattern (mm)

参考基板尺寸



3 Electrical characteristics 电气特性

Part No. 型号	Inductance (μH) 电感值 ※1 ±20%	D.C.R. (mΩ) 直流电阻		Saturation current (A) 饱和电流 ※2		Temperature rise current (A) 温升电流 ※3
		Typical	Max	Typical	Max	Typical
EF1608-1R0M	1.00	20.7	24.8	4.00	3.20	3.43
EF1608-2R0M	2.00	30.6	36.7	2.70	2.16	2.82
EF1608-3R3M	3.30	46.0	55.2	2.10	1.68	2.30
EF1608-4R7M	4.70	61.9	74.3	1.80	1.44	1.98
EF1608-6R8M	6.80	91.0	109	1.50	1.20	1.63
EF1608-8R2M	8.20	111	133	1.30	1.04	1.48
EF1608-100M	10.0	145	174	1.20	0.96	1.30
EF1608-120M	12.0	165	198	1.10	0.88	1.21
EF1608-150M	15.0	191	229	1.00	0.80	1.13
EF1608-180M	18.0	220	264	0.90	0.72	1.05
EF1608-220M	22.0	254	305	0.80	0.64	0.98
EF1608-270M	27.0	325	390	0.72	0.58	0.87
EF1608-330M	33.0	444	533	0.65	0.52	0.74
EF1608-390M	39.0	485	582	0.60	0.48	0.71
EF1608-470M	47.0	560	672	0.55	0.44	0.66
EF1608-560M	56.0	690	828	0.50	0.40	0.59
EF1608-680M	68.0	830	996	0.45	0.36	0.54
EF1608-820M	82.0	1,066	1,279	0.42	0.34	0.48
EF1608-101M	100	1,190	1,428	0.38	0.30	0.45
EF1608-121M	120	1,340	1,608	0.32	0.26	0.43
EF1608-151M	150	1,750	2,100	0.30	0.24	0.37
EF1608-181M	180	2,020	2,424	0.28	0.22	0.35
EF1608-221M	220	2,600	3,120	0.26	0.21	0.31
EF1608-271M	270	3,140	3,768	0.23	0.18	0.28
EF1608-331M	330	3,600	4,320	0.21	0.17	0.26
EF1608-391M	390	4,810	5,772	0.19	0.15	0.22
EF1608-471M	470	5,450	6,540	0.18	0.14	0.21
EF1608-561M	560	6,250	7,500	0.16	0.13	0.20
EF1608-681M	680	8,000	9,600	0.15	0.12	0.17
EF1608-821M	820	9,300	11,160	0.14	0.11	0.16
EF1608-102M	1,000	11,070	13,284	0.12	0.10	0.15

All data is tested based on 25°C ambient temperature. 所有测试数据基于环境温度25°C条件下测试。

※1. Inductance measure condition at 100kHz, 0.1V. 电感测试条件为100kHz, 0.1V。

※2. Saturation current the actual value of DC current when the inductance decrease 20% of its initial value.
饱和电流: 电感值下降其初始值的20%时所加载的实际直流电流值。

※3. Temperature rise current the actual value of DC current when the temperature rise is ΔT40 (Ta=25°C).
温升电流: 使产品温度上升到ΔT40°C时所加载的实际直流电流值(Ta=25°C)



Balun Transformer | Coupler | Divider | Inductor | Choke | Bead | Air Coil | LAN Transformer