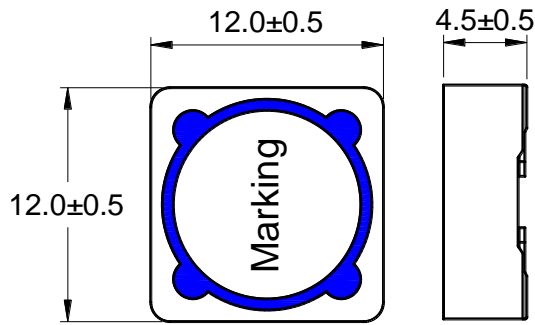


SMD Power Inductor



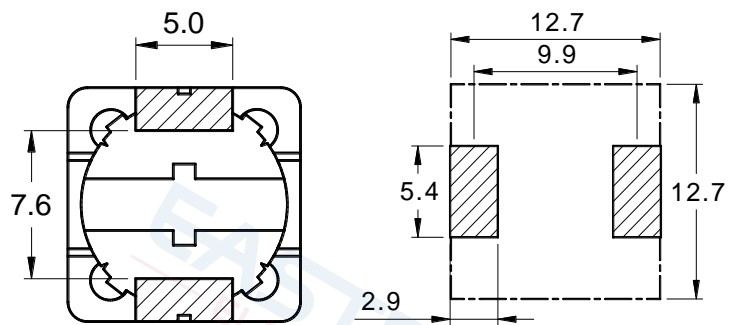
1 Appearance and dimensions (mm)

外形尺寸



2 Reference land pattern (mm)

参考基板尺寸



3 Electrical characteristics

电气特性

Part No. 型号	Inductance (μH) 电感值 ※1	D.C.R. (mΩ) 直流电阻		Saturation current (A) 饱和电流 ※2		Temperature rise current (A) 温升电流 ※3
		Typical	Max	Typical	Max	Typical
ERH124-1R0N	1.00 ±30%	8.78	10.5	22.0	17.6	7.64
ERH124-2R2N	2.20 ±30%	13.4	16.1	14.5	11.6	6.38
ERH124-3R3N	3.30 ±30%	15.8	19.0	13.0	10.4	5.88
ERH124-4R7N	4.70 ±30%	18.5	22.2	11.0	8.80	5.44
ERH124-6R8N	6.80 ±30%	23.3	27.9	9.00	7.20	4.85
ERH124-8R2N	8.20 ±30%	26.0	31.2	8.40	6.72	4.59
ERH124-100M	10.0 ±20%	28.9	34.7	7.50	6.00	4.35
ERH124-120M	12.0 ±20%	31.8	38.1	7.00	5.60	4.15
ERH124-150M	15.0 ±20%	42.0	50.4	6.00	4.80	3.61
ERH124-180M	18.0 ±20%	45.4	54.5	5.50	4.40	3.47
ERH124-220M	22.0 ±20%	61.4	73.7	5.00	4.00	2.98
ERH124-270M	27.0 ±20%	79.9	95.9	4.60	3.68	2.62
ERH124-330M	33.0 ±20%	90.4	108	4.20	3.36	2.46
ERH124-390M	39.0 ±20%	114	137	3.70	2.96	2.19
ERH124-470M	47.0 ±20%	140	168	3.40	2.72	1.98
ERH124-560M	56.0 ±20%	155	186	3.20	2.56	1.88
ERH124-680M	68.0 ±20%	193	231	2.80	2.24	1.68
ERH124-820M	82.0 ±20%	217	260	2.70	2.16	1.59
ERH124-101M	100 ±20%	262	315	2.40	1.92	1.44
ERH124-121M	120 ±20%	312	374	2.20	1.76	1.32
ERH124-151M	150 ±20%	386	463	1.90	1.52	1.19
ERH124-181M	180 ±20%	491	590	1.75	1.40	1.06
ERH124-221M	220 ±20%	560	672	1.60	1.28	0.99
ERH124-271M	270 ±20%	705	846	1.45	1.16	0.88
ERH124-331M	330 ±20%	804	964	1.30	1.04	0.83
ERH124-391M	390 ±20%	946	1,136	1.20	0.96	0.76
ERH124-471M	470 ±20%	1,122	1,346	1.10	0.88	0.70
ERH124-561M	560 ±20%	1,387	1,664	1.00	0.80	0.63
ERH124-681M	680 ±20%	1,715	2,058	0.90	0.72	0.56
ERH124-821M	820 ±20%	2,065	2,478	0.83	0.66	0.51
ERH124-102M	1,000 ±20%	2,353	2,824	0.75	0.60	0.48

All data is tested based on 25°C ambient temperature. 所有测试数据基于环境温度25°C条件下测试。

※1. Inductance measure condition at 100kHz, 0.1V. 电感测试条件为100kHz, 0.1V。

※2. Saturation current the actual value of DC current when the inductance decrease 20% of its initial value.
饱和电流：电感值下降其初始值的20%时所加载的实际直流电流值。

※3. Temperature rise current the actual value of DC current when the temperature rise is ΔT40 (Ta=25).
温升电流：使产品温度上升到ΔT40°C时所加载的实际直流电流值(Ta=25°C)