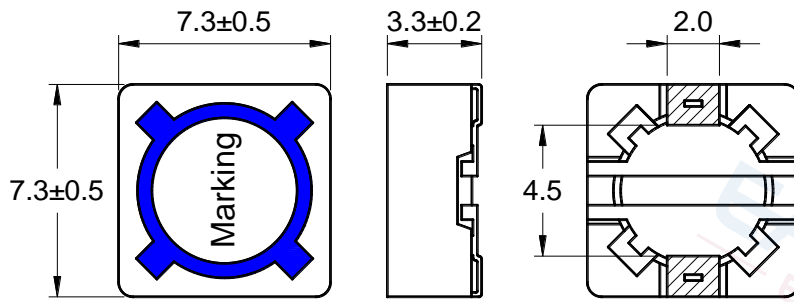


# SMD Power Inductor



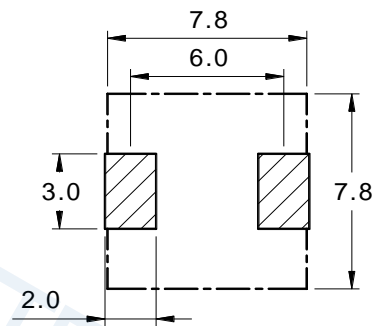
## 1 Appearance and dimensions (mm)

外形尺寸



## 2 Reference land pattern (mm)

参考基板尺寸



## 3 Electrical characteristics

电气特性

Part No. 型号	Inductance (μH) 电感值 ※1	D.C.R. (mΩ) 直流电阻		Saturation current (A) 饱和电流 ※2		Temperature rise current (A) 温升电流 ※3
		Typical	Max	Typical	Max	Typical
ERH73-1R2N	1.20 ±30%	18.5	22.1	7.50	6.00	4.65
ERH73-2R2N	2.20 ±30%	24.2	29.0	5.50	4.40	4.06
ERH73-3R3N	3.30 ±30%	31.7	38.0	4.50	3.60	3.55
ERH73-4R7N	4.70 ±30%	38.6	46.3	4.10	3.28	3.22
ERH73-6R8N	6.80 ±30%	47.0	56.4	3.40	2.72	2.92
ERH73-8R2N	8.20 ±30%	59.6	71.5	2.90	2.32	2.59
ERH73-100M	10.0 ±20%	63.5	76.2	2.70	2.16	2.51
ERH73-120M	12.0 ±20%	78.0	93.6	2.40	1.92	2.26
ERH73-150M	15.0 ±20%	102	122	2.20	1.76	1.98
ERH73-180M	18.0 ±20%	119	143	2.00	1.60	1.83
ERH73-220M	22.0 ±20%	133	160	1.85	1.48	1.73
ERH73-270M	27.0 ±20%	167	200	1.70	1.36	1.55
ERH73-330M	33.0 ±20%	194	233	1.55	1.24	1.44
ERH73-390M	39.0 ±20%	245	294	1.45	1.16	1.28
ERH73-470M	47.0 ±20%	275	330	1.30	1.04	1.21
ERH73-560M	56.0 ±20%	330	396	1.20	0.96	1.10
ERH73-680M	68.0 ±20%	408	490	1.08	0.86	0.99
ERH73-820M	82.0 ±20%	470	564	0.96	0.77	0.92
ERH73-101M	100 ±20%	580	696	0.88	0.70	0.83
ERH73-121M	120 ±20%	659	791	0.80	0.64	0.78
ERH73-151M	150 ±20%	825	990	0.72	0.58	0.70
ERH73-181M	180 ±20%	937	1,124	0.65	0.52	0.65
ERH73-221M	220 ±20%	1,350	1,620	0.59	0.47	0.54
ERH73-271M	270 ±20%	1,513	1,816	0.53	0.42	0.51
ERH73-331M	330 ±20%	1,700	2,040	0.49	0.39	0.48
ERH73-391M	390 ±20%	1,877	2,252	0.45	0.36	0.46
ERH73-471M	470 ±20%	2,775	3,330	0.41	0.33	0.38
ERH73-561M	560 ±20%	3,138	3,766	0.37	0.30	0.36
ERH73-681M	680 ±20%	3,558	4,270	0.34	0.27	0.34
ERH73-821M	820 ±20%	4,500	5,400	0.31	0.25	0.30
ERH73-102M	1,000 ±20%	6,150	7,380	0.28	0.22	0.25

All data is tested based on 25°C ambient temperature. 所有测试数据基于环境温度25°C条件下测试。

※1. Inductance measure condition at 100kHz, 0.1V. 电感测试条件为100kHz, 0.1V。

※2. Saturation current the actual value of DC current when the inductance decrease 20% of its initial value.  
饱和电流：电感值下降其初始值的20%时所加载的实际直流电流值。

※3. Temperature rise current the actual value of DC current when the temperature rise is ΔT40 (Ta=25).  
温升电流：使产品温度上升到ΔT40°C时所加载的实际直流电流值(Ta=25°C)